



Трубки пневматические прямые. Диаметры от 4 мм до 18 мм.



Артикул PE

Трубка из полиэтилена низкого давления (PELD)

рекомендуемый рабочий диапазон температур: -20°C...+60°C

Код	Наружный диаметр, мм	Внутренний диаметр, мм	Макс. рабочее давление, бар (при +23°C)	Мин. радиус изгиба, мм	
PE 4x2	4	2	18,5	20	100
PE 4x2,5	4	2,5	15	25	100
PE 6x4	6	4	10	40	100
PE 8x6	8	6	7,5	50	100
PE 10x8	10	8	6	120	100
PE 12x10	12	10	5	120	100
PE 14x11	14	11	7	120	100
PE 15x12,5	15	12,5	5	140	100

Поправочный температурный коэффициент для давления	-20°C	0°C	+23°C	+30°C	+40°C	+60°C
	1,87	1,4	1,0	0,80	0,60	0,50

Полиэтилен является самым простым и универсальным полимером в промышленности. Трубки из полиэтилена могут использоваться везде, где нет высоких требований к рабочему давлению и температуре. Материал трубки имеет хорошую стойкость к различным химическим реагентам (кислоты и щёлочи). При монтаже и эксплуатации строго соблюдайте допустимый радиус изгиба трубки. Также имейте ввиду, что полиэтилен обладает текучестью под нагрузкой. Допускается контакт с пищевыми продуктами в соответствии с D.M.21/03/3 и Директивой 90/127/СЕЕ

Доступные цвета: голубой; красный, матово-прозрачный, кристально-прозрачный



Артикул TPU

Трубка из полиуретана с твердостью 98 по Шору А

рекомендуемый рабочий диапазон температур: -20°C...+70°C

Код	Наружный диаметр, мм	Внутренний диаметр, мм	Макс. рабочее давление, бар (при +23°C)	Мин. радиус изгиба, мм	
TPU 3x1,5	3	1,5	13,5	7,5	100
TPU 4x2,5	4	2,5	10	15	100
TPU 5x3	5	3	14	14	100
TPU 6x4	6	4	10	18	100
TPU 8x5,5	8	5,5	9	30	100
TPU 8x6	8	6	7	35	100
TPU 10x6,5	10	6,5	10	30	100
TPU 10x7,5	10	7,5	6,5	40	100
TPU 10x8	10	8	5,5	45	100
TPU 12x9	12	9	6	50	100
TPU 18x12	18	12	10	120	100

Поправочный температурный коэффициент для давления	-20°C	0°C	+23°C	+30°C	+40°C	+50°C	+60°C	+70°C
	1,87	1,4	1,0	0,84	0,70	0,60	0,52	0,47

Полиуретановые трубки имеют хорошую стойкость к механическим воздействиям (перегибы, сдавливания, скручивания) и восстанавливает быстро свою первоначальную форму после снятия механического воздействия. Обратите внимание, что полиуретан имеет высокую гибкость при низких температурах, но при высоких температурах может "раздуться" и разрываться, особенно на типоразмерах 8x6 и 10x8. Полиуретан не подвержен гидролизу и имеет великолепную стойкость к воздействию озона, масел, топлив и микроорганизмов, но имеет плохую стойкость к действию кислот, кетонов и эфиров.

Доступные цвета: голубой; черный; зеленый; красный; желтый; матово-прозрачный, кристально-прозрачный



Артикул Pa12

Трубка из полиамида PA12 RILSAN

рекомендуемый рабочий диапазон температур: -40°C...+70°C

Код	Наружный диаметр, мм	Внутренний диаметр, мм	Макс. рабочее давление, бар (при +23°C)	Мин. радиус изгиба, мм	
PA12 4x2	4	2	37	20	100
PA12 4x2,5	4	2,5	32	20	100
PA12 4x2,7	4	2,7	23	25	100
PA12 6x4	6	4	26	30	100
PA12 8x6	8	6	20	40	100
PA12 10x7	10	7	25	70	100
PA12 10x8	10	8	15	60	100
PA12 12x10	12	10	12	85	100
PA12 14x11	14	11	16	85	100
PA12 14x12	14	12	11	90	100
PA12 15x12,5	15	12,5	12	100	100

Поправочный температурный коэффициент для давления	-20°C	0°C	+23°C	+30°C	+40°C	+50°C	+60°C
	1,87	1,4	1,0	0,80	0,60	0,50	0,40

Полиамид (рилсан) имеет высокосшитую полимерную структуру, что обеспечивает его высокую прочность и гибкость во всем диапазоне рабочих температурах. Обратите внимание, что полиамид плавится при температуре +172°C. Трубки из полиамида имеют очень хорошую стойкость к воздействию озона, масел, топлив и солнечной радиации, особенно при низких температурах. Основная область применения: машиностроение и робототехника благодаря высокой прочности и гибкости.

Доступные цвета: матово-прозрачный; голубой, черный





Трубки пневматические спиральные и аксессуары. Диаметры от 6 мм до 12 мм.



Артикул UC

Трубка спиральная полиуретановая с прямыми отводами

рекомендуемый рабочий диапазон температур: -40°C...+70°C

Код	Наружний / внутренний диаметр трубки, мм	Наружний диаметр спирали, мм	Макс. рабочая длина, м	Полная длина трубки, м	Свободное состояние отвод+спираль+отвод, мм
UC 6x4x4	6 / 4	30	3	4	100 + 352 + 100
UC 8x5,5x5	8 / 5,5	40	4	5	110 + 410 + 500
UC 10x6,5x7,5	10 / 6,5	60	6	7,5	120 + 500 + 500



Механические свойства спиральной трубки аналогичны модели TPU.

Цвет трубки не регламентируется (обычно матово-прозрачный или синий).

Артикул SPA

Трубка спиральная полиамидная (рилсановая) с прямыми отводами

рекомендуемый рабочий диапазон температур: -20°C...+60°C

Код	Наружний / внутренний диаметр трубки, мм	Наружний диаметр спирали, мм	Макс. рабочая длина, м	Полная длина трубки, м	Свободное состояние отвод+спираль+отвод, мм
SPA 6x4x7,5	6 / 4	62	5	7,5	130 + 252 + 130
SPA 8x6x7,5	8 / 6	76	5	7,5	130 + 285 + 130
SPA 10x8x7,5	10 / 8	100	5	7,5	170 + 280 + 170
SPA 12x10x7,5	12 / 10	120	5	7,5	180 + 240 + 180



Механические свойства спиральной трубки аналогичны модели PA12 RILSAN.

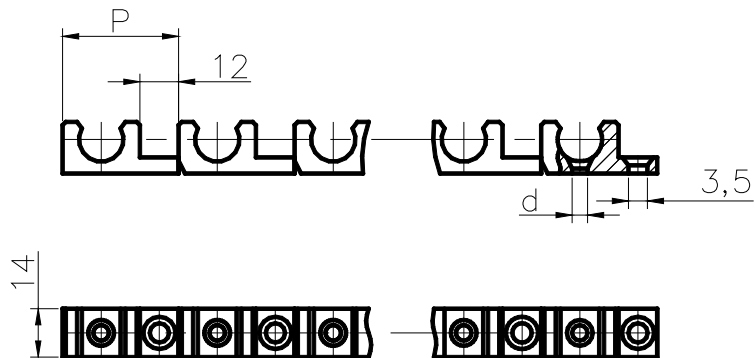
Цвет трубки не регламентируется (обычно матово-прозрачный или синий).

Артикул MD

Гребенка для крепления трубки

Материал: пластик

Код	Диаметр трубки, мм	Кол-во мест, шт	P	d
MD 04	4	10	20	-
MD 06	6	10	23	-
MD 08	8	10	25	-
MD 10	10	10	29	3
MD 12	12	10	32	3,5
MD 15	15	8	36	3,5



Артикул PCS

Ножницы для резки пневмотрубки

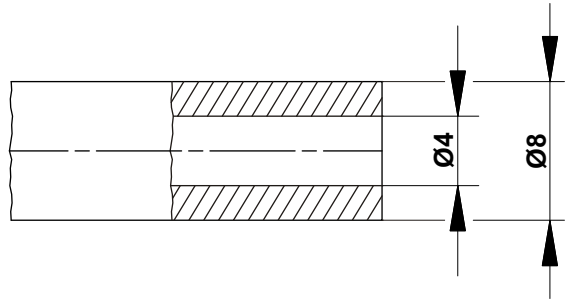
Материал: сталь с хромовым покрытием

Лезвие можно снять и заточить



Гибкие армированные пластиковые трубки для быстрого монтажа. Модель S-30

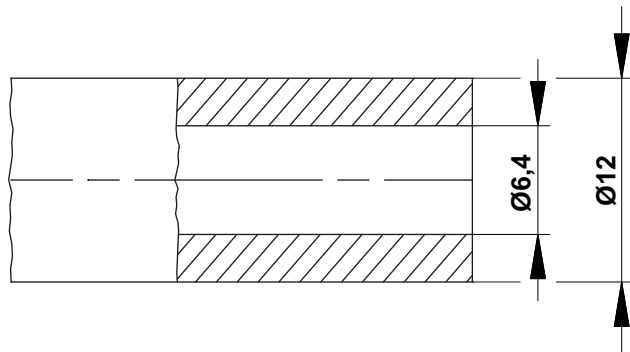
Трубка S-30-5/32" Код для заказа: 30.330.0



Технические характеристики

Код	Рабочее давление	Давление разрыва	Мин. радиус изгиба	Температура
30.330.0	200бар	800бар	35мм	От -40°C до +100°C

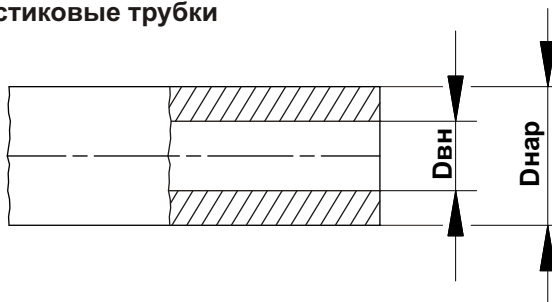
Трубка S-30-1/4" Код для заказа: 30.331.0



Технические характеристики

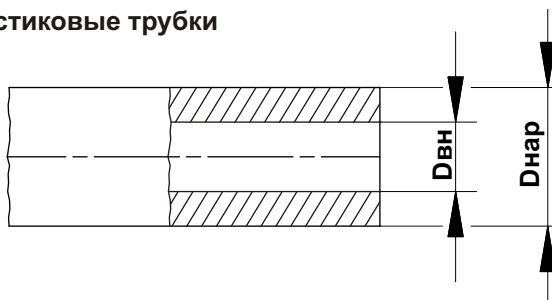
Код	Рабочее давление	Давление разрыва	Мин. радиус изгиба	Температура
30.331.0	200бар	800бар	50мм	От -40°C до +100°C

Гибкие неармированные пластиковые трубки



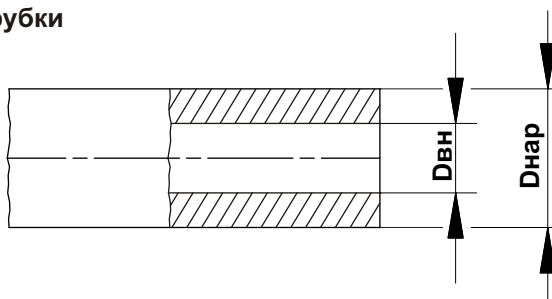
Трубка	Код	Днар/Двн	Масса, кг/м	Макс. рабочее давление, бар	Давление разрыва, бар	Мин. радиус изгиба, мм	Заказ/Упаковка
Нейлон РА6	30.110.0	4x3	0,006	40	160	55	(код относится к 1 погон. метру). Бухты по 100м
	30.120.0	6x4	0,017	50	200	60	
	30.130.0	8x6	0,024	30	120	120	
	30.140.0	10x8	0,031	30	120	250	
	30.150.0	12x10	0,038	25	100	280	

Гибкие неармированные пластиковые трубки



Трубка	Код	Днар/Двн	Масса, кг/м	Макс. рабочее давление, бар	Давление разрыва, бар	Мин. радиус изгиба, мм	Заказ/Упаковка
Нейлон РА12 SR	30.159.0*	4x2	0,010	70	280	25	(код относится к 1 погон. метру). Бухты по * 100м ** 500м
	30.160.0*	4x2,5	0,008	48	193	36	
	30.161.0*	6x3	0,022	70	280	36	
	30.162.0**	8x5	0,032	48	193,5	80	
	30.163.0**	10x6	0,052	52,5	210	135	

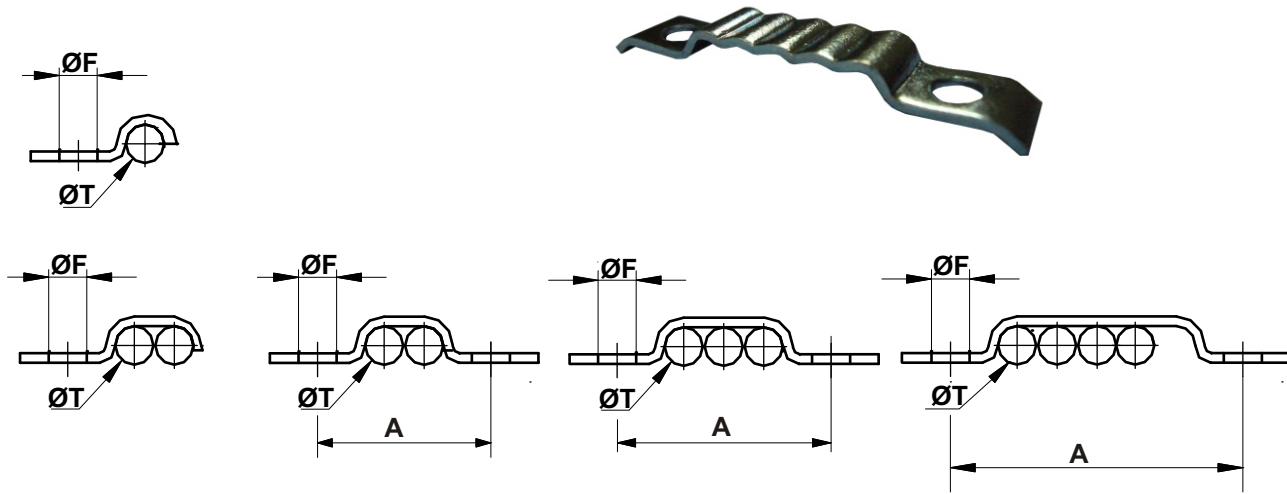
Гибкие медные трубки



Трубка	Код	Днар/Двн	Масса, кг/м	Макс. рабочее давление, бар	Давление разрыва, бар	Мин. радиус изгиба, мм	Заказ/Упаковка
Медь	30.200.1	4x3	0,049	130			(код относится к 1 кг трубы). Бухты
	30.210.1	6x4	0,140	200			
	30.230.0	8x6	0,196	130			
	30.240.0	10x8	0,252	100			
	30.250.0	12x10	0,308	70			

1

1



Код для заказа	ØT	Кол-во трубок	ØF	A
08.101.0	4	1	4	-
08.102.0	4	2	4	-
08.103.0	4	3	4	-
08.104.0	4	4	4	28
08.105.0	4	5	4	32
08.106.0	4	6	4	36
08.206.0	6	1	5,5	-
08.206.1	6	2	5,5	36
08.208.0	8	1	5,5	-
08.208.1	8	2	5,5	40
08.210.0	10	1	5,5	-
08.212.0	12	1	5,5	-

Заклёпки-саморезы для фиксирующих зажимов

Код	A	B	C
16.065.0	3,5	6	6,5
16.080.0	3,5	6	8

